

GROVE

DREHWERKSPUMPE VORMONTAGE
SLEWING GEAR PRE-ASSEMBLY

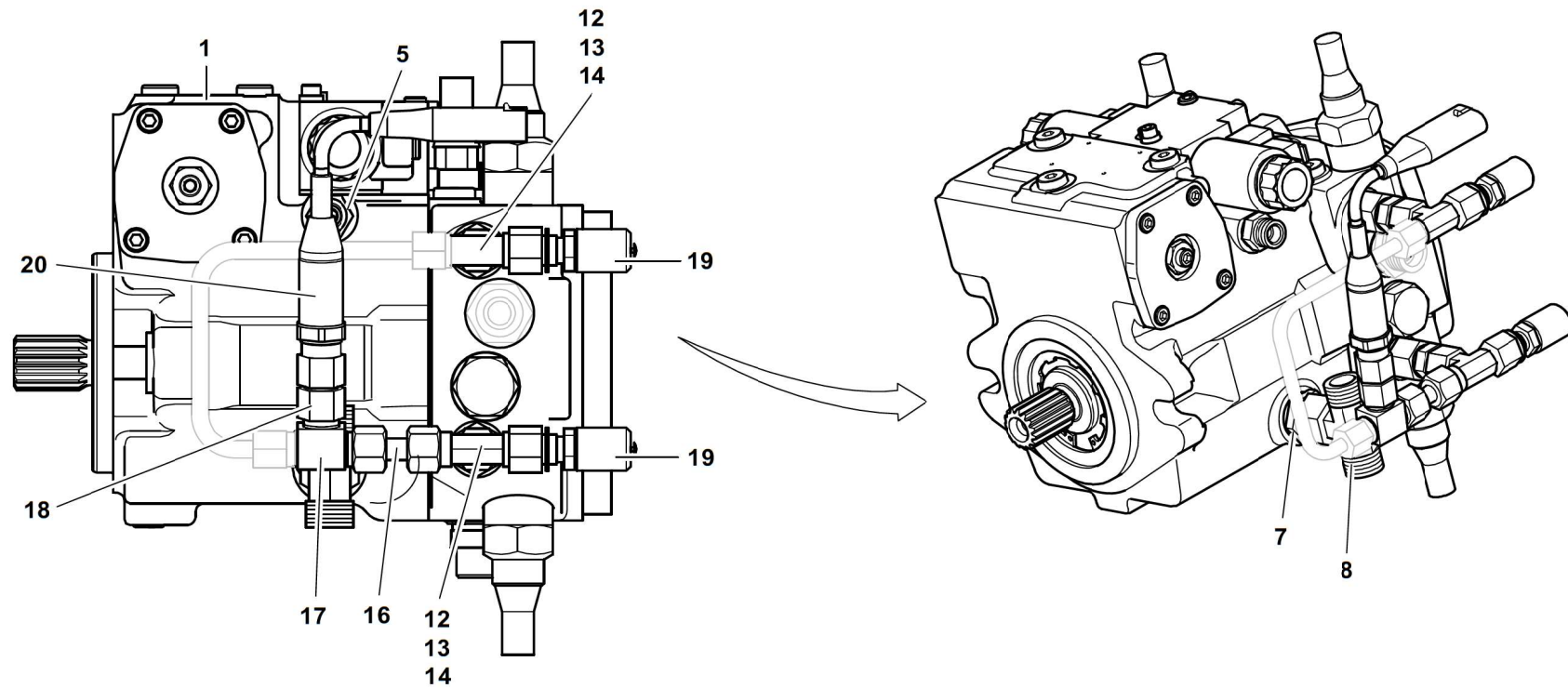
BILDTAFEL
PICTORIAL DISPLAY

GMK 6300
BE 660
G 786

04.16

3283774-ETL C

1/2



GROVEDREHWERKSPUMPE VORMONTAGE
SLEWING GEAR PRE-ASSEMBLYBILDТАFEL
PICTORIAL DISPLAY**GMK 6300**
BE 660
G 786

04.16

3283774-ETL C

2/2

